

Вихревые воздухораспределители

NS5



Описание

Вихревой воздухораспределитель NS5 оснащен специальной фронтальной панелью с неподвижными направляющими особой формы и расположения, благодаря этому происходит эффективное закручивание нагнетаемого воздушного потока. Фронтальные панели могут быть изготовлены прямоугольной или круглой формы. Стандартно NS5 поставляется с камерой статического давления SRt...b (для притока) и SR...g (для вытяжки).

Назначение

Воздухораспределители NS5 предназначены для систем вентиляции и кондиционирования низкого и среднего давления. Они обеспечивают завихрение воздушного потока, благодаря чему получается эффективное проникновение воздушного потока в рабочую зону, где происходит выравнивание температуры до заданной. Особенно рекомендуются для помещений с высотой потолка от 2,6 до 4 м при разности температур приточного воздуха и воздуха в помещении до ± 10 C°. Применяются в приточных и вытяжных системах.

Материал и отделка

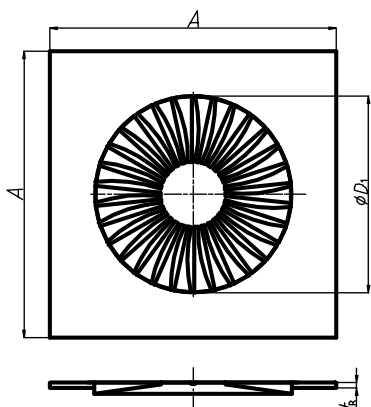
Камера статического давления: ST - Стальной лист оцинкованный

Фронтальная панель (маска): ST - Стальной лист

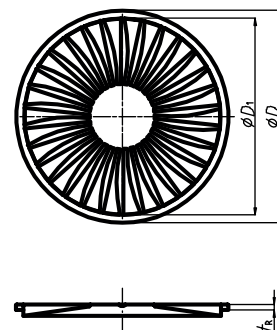
Отделка: Стандартно на выбор предлагается порошковая окраска в следующий цвет из палитры RAL:

9005 -	
9006 -	
9010 -	
9016 -	

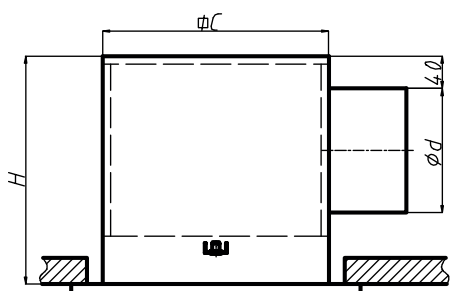
На заказ:
Возможна окраска в другой цвет из палитры RAL.



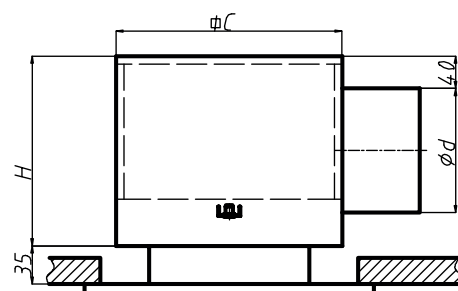
NS5-K



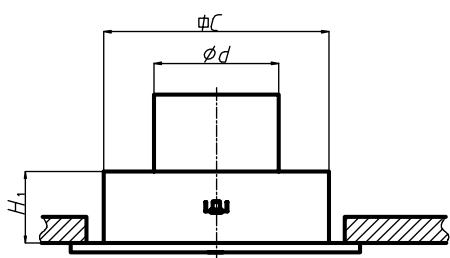
NS5-R



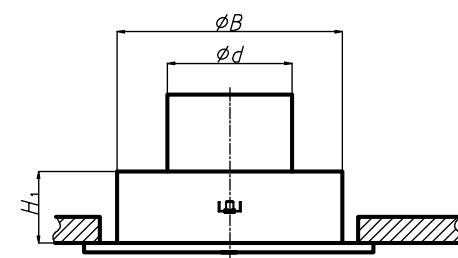
NS5-K - SRt-b



NS5-R - SRt-b



NS5-K - SRt-g



NS5-R - SRt-g

Монтаж

NS5 можно монтировать на камере статического давления или с помощью одного винта в центре фронтальной панели.

NS5 с квадратной панелью можно монтировать напрямую в конструкцию подвесного потолка.

Размеры фронтальной панели

Размер	NS5-K			NS5-R						
	A	C	t _K	D	B	t _R	D ₁	H	H ₁	d
300	594	280	15	300	265	8	250	270	110	123
400	594	380	15	400	365	8	350	270	125	158
500	594	480	15	500	465	8	450	330	140	198
600	594	580	15	600	565	8	550	380	160	248

Граница использования

Размер		300		400		500		600	
V _t [m ³ /h]	[m]	V _{min} [m ³ /h]	V _{max} [m ³ /h]	V _{min} [m ³ /h]	V _{max} [m ³ /h]	V _{min} [m ³ /h]	V _{max} [m ³ /h]	V _{min} [m ³ /h]	V _{max} [m ³ /h]
				100	350	250	520	250	650
L ₀₂	[m]	1,5	4,0	2,5	4,5	1,8	4,5	2,5	5,5
L _{WA}	[dB _(A)]	<25	50	<25	45	<25	45	<25	45

Обозначения:

V _t [m ³]	полный расход воздуха
L ₀₂ [m]	дальность потока воздуха для скорости потока 0,2 м/с
L _{WA} [dB _(A)]	уровень шума

Принципы маркировки продукта

NS5 - <C>- <W>- SL <RAL> / <ADD>

Где:

- <C> - вид фронтальной панели
R = круглая
K = квадратная
- <W> - размер: 300; 400; 500; 600
- <RAL> - цвет из палитры RAL *
- <ADD> - дополнительные аксессуары, подбираются по принципу, приведенному ниже:

Аксессуары *

<SR> <I> - <P> - <H> - <K> <D> <R>

- <I> - изоляция:
нет = без изоляции
t = есть изоляция
- <P> - дефлектор перфорированный: *
нет = без дефлектора (для вытяжки по умолчанию)
s = с дефлектором (для притока по умолчанию)
- <H> - высота камеры статического давления в мм *
- <K> - положение присоединительного патрубка:
b = сбоку
g = сверху
- <D> - диаметр присоединительного патрубка в мм *
- <R> - регулирующий клапан:
нет = без клапана
P = клапан, регулируется механизмом, доступным с внешней стороны.
Pd = клапан, регулируется рычажным механизмом с внутренней стороны.
Pc = клапан, регулируется тяговым механизмом с внутренней стороны.

* Параметры на выбор, их отсутствие означает стандартное исполнение.