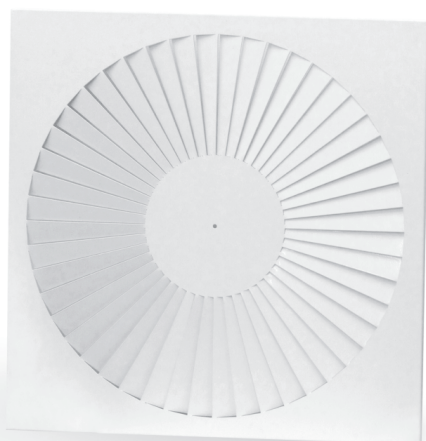


Вихревые воздухораспределители

NS4



Описание

Воздухораспределители в полной комплектации состоят из фронтальной панели с неподвижными направляющими, закрепленной на камере статического давления с патрубком и клапаном.

Фронтальная панель может быть как круглой, так и квадратной.




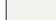
Назначение

Воздухораспределители NS4 предназначены для систем вентиляции и кондиционирования низкого и среднего давления.

Они обеспечивают завихрение воздушного потока, благодаря чему получается эффективное проникновение воздушного потока в рабочую зону, где происходит выравнивание температуры до заданной. Особенно рекомендуются для помещений с высотой потолка от 2,6 до 4 м при разности температур приточного воздуха и воздуха в помещении до $\pm 10\text{ }^{\circ}\text{C}$.

Применяются в приточных и вытяжных системах.

Материал и отделка

Камера статического давления:	ST - Стальной лист оцинкованный
Фронтальная панель (маска):	ST - Стальной лист
Отделка:	Стандартно на выбор предлагается порошковая окраска в следующий цвет из палитры RAL: 9005 -  9006 -  9010 -  9016 - 

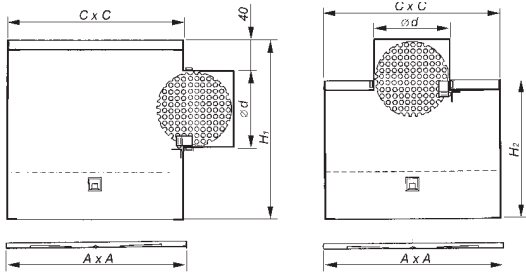
На заказ:

Возможна окраска в другой цвет из палитры RAL.

Возможно изготовление из нержавеющей стали SN.

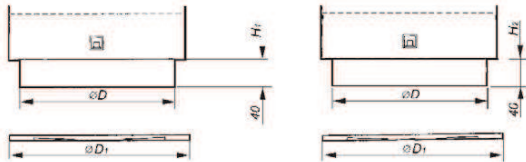
Внимание

Для квадратных панелей воздухораспределителей 600; 625; 600D; 625D рекомендуется крепление K4.



NS4/K

Фронтальная квадратная панель



NS4/R

Фронтальная круглая панель

Принципы маркировки продукта

NS4 <C> - <X> - <W> - <P> - <RAL> / <ADD>

Где:

- <C> - фронтальная панель *
R1 = круглая, крепится одним шурупом в центре
K1 = квадратная, крепится одним шурупом в центре
K4 = квадратная, крепится четырьмя шурупами по углам
- <X> - назначение: *
Z = приток
A = вытяжка
- <W> - размер:
400, 500, 600, 625, 600D, 625D
- <P> - исполнение: *
SL - сталь окрашенная
SN - сталь нержавеющая
- <RAL> - цвет из палитры RAL (для исполнения SL) *
- <ADD> - конфигурация дополнительных аксессуаров для изделия:

Аксессуары: *

Конфигурация камеры статического давления:

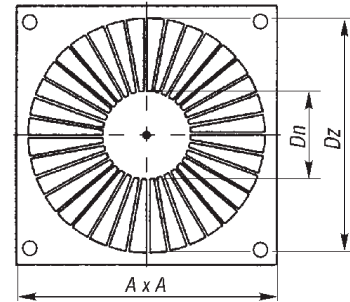
<SR> <I> - <H> - <K> <D> <R>

- <I> - изоляция:
нет = нет изоляции
t = изоляция
- <P> - дефлектор перфорированный: *
нет = без дефлектора (для вытяжки по умолчанию)
s = с дефлектором (для притока по умолчанию)
- <H> - высота камеры статического давления в мм *
- <K> - положение патрубка:
b = сбоку
g = сверху
- <D> - диаметр присоединительного патрубка в мм *
- <R> - регулировка:
нет = нет клапана
P = клапан, регулируется механизмом, доступным с внешней стороны.
Pd = клапан, регулируется рычажным механизмом с внутренней стороны.
Pc = клапан, регулируется тяговым механизмом с внутренней стороны.

* Параметры на выбор, их отсутствие означает стандартное исполнение.

Стандартные размеры

Размер	400	500	600	625	600D	625D
A	398	498	598	623	598	623
ØD ₁	400	500	600	625	600	625
ØD		370			560	
C		390			590	
H ₁		330			380	
H ₂		300			300	
Ød		198			248	

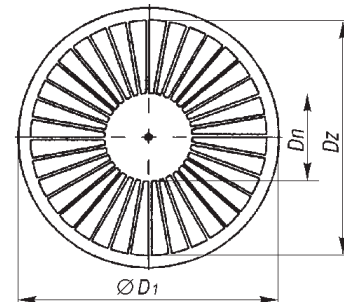


Квадратные панели:

крепятся одним шурупом посередине воздухораспределителя K1

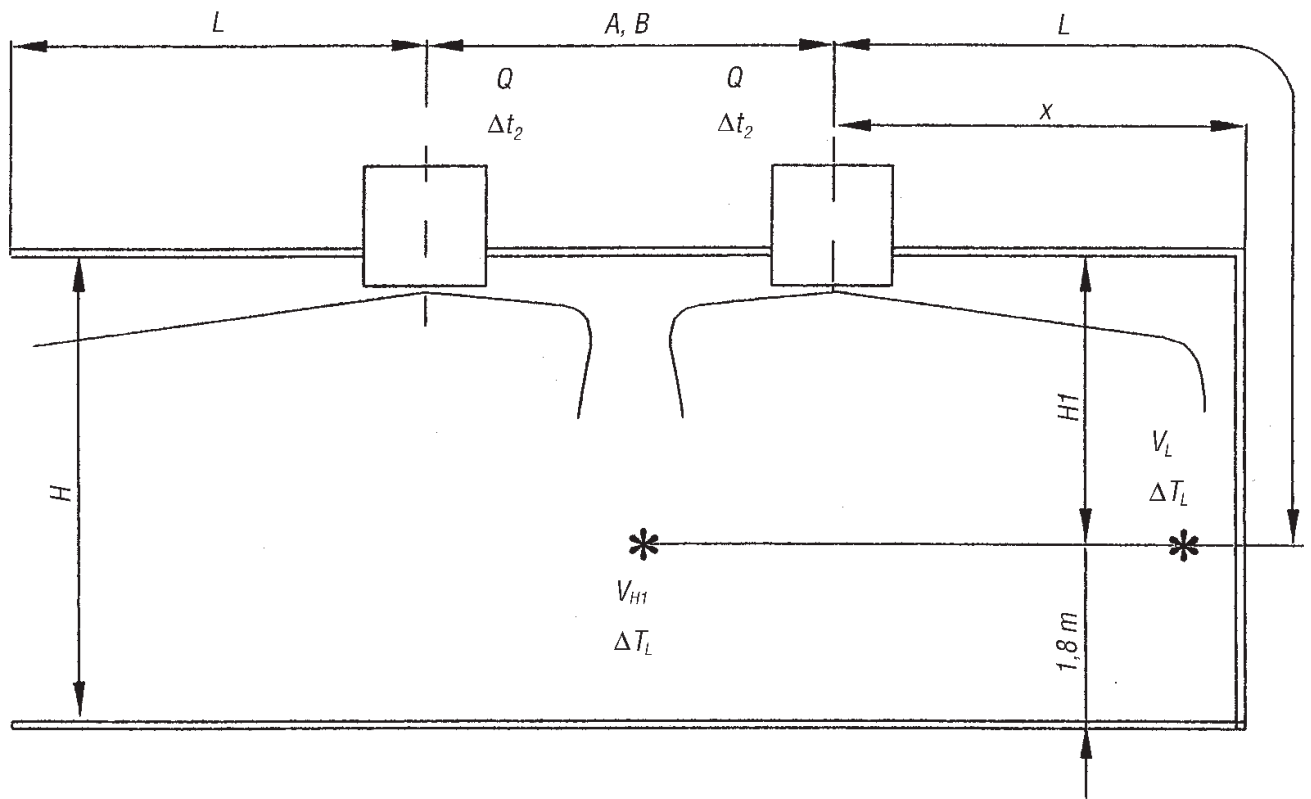
крепятся четырьмя шурупами по углам воздухораспределителя K4

Размер	400	500	600	625	600D	625D
D _n		130			200	
D _z		350			540	
A	398	498	598	623	598	623
ØD ₁	400	500	600	625	600	625
A _{эф} [м ²]		0,0138			0,0367	



Круглые панели:

крепятся одним шурупом посередине воздухораспределителя R1



Обозначения:

V_t [м ³]	полный расход воздуха
A, B [м]	расстояния между воздухораспределителями
H_1 [м]	высота от потолка до зоны пребывания людей
V_{H1} [м/с]	скорость воздуха на высоте H_1
L [м]	расстояние до стены
V_L [м/с]	скорость воздуха на расстоянии L
Δt_2 [K]	разница температуры воздуха приточного и температуры воздуха в помещении
ΔT_L [K]	разница температуры воздуха в помещении и температуры воздуха, нагнетаемого на расстоянии L ,

$$\text{где } L = \frac{A}{2} + H_1$$

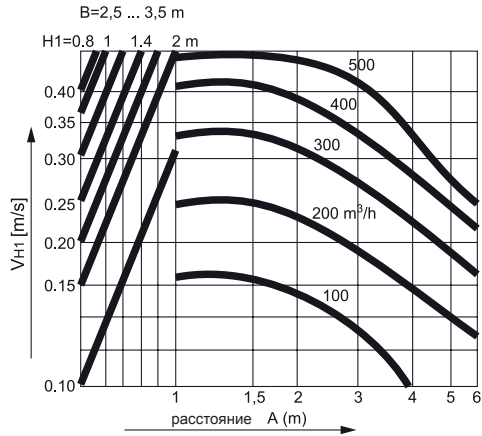
$$\text{или } L = \frac{B}{2} + H_1$$

$$\text{или } L = X + H_1$$

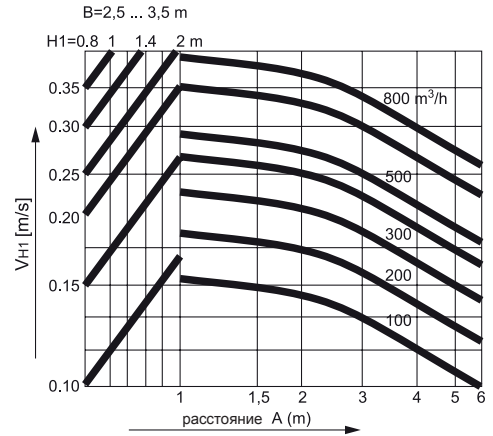
Δp [Pa]	потеря давления
ΔL_w [dB _(A)]	уровень интенсивности звука
V_{eff} [м/с]	эффективная скорость выхода
A_{eff} [м ²]	эффективная площадь воздухораспределителя

Характеристики воздухораспределителей NS4

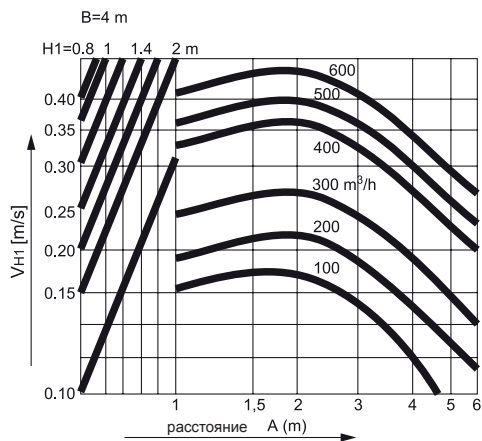
Скорость воздуха в зависимости от радиуса действия потока и отношения температур



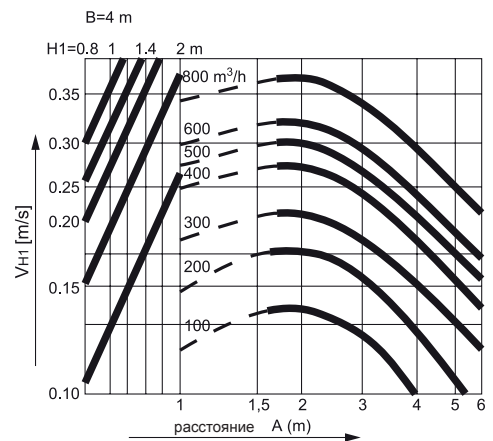
NS4 размеров
400, 500, 600, 625



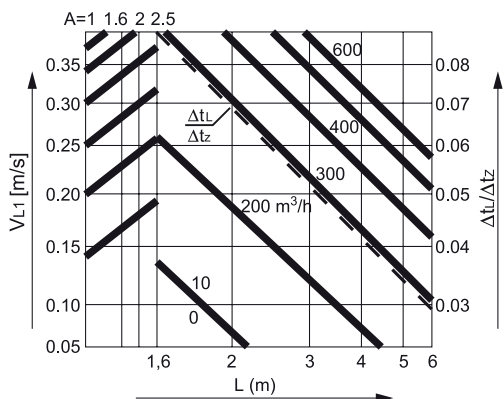
NS4 размеров
600 D, 625 D



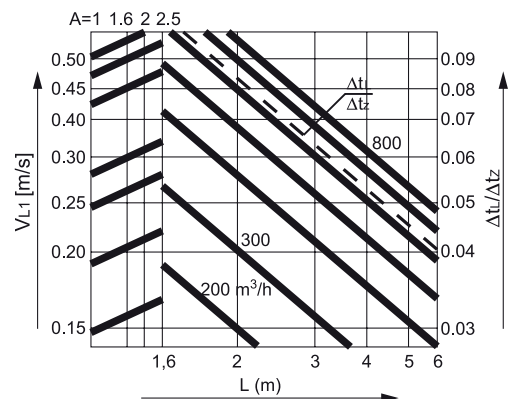
NS4 размеров
400, 500, 600, 625



NS4 размеров
600 D, 625 D



NS4 размеров
400, 500, 600, 625



NS4 размеров
600 D, 625 D

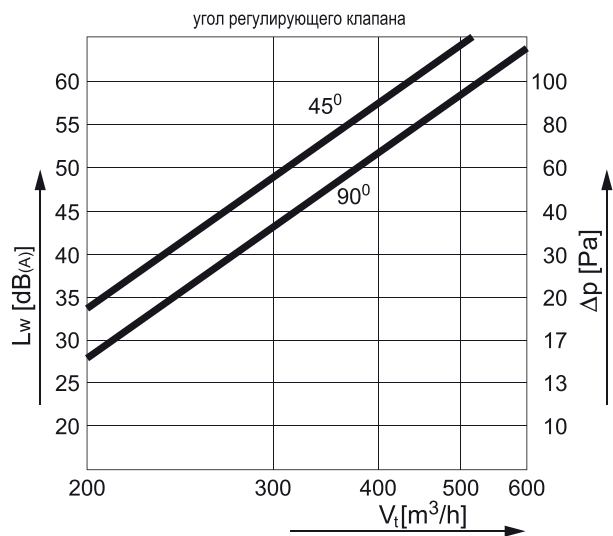
Характеристики воздухораспределителей NS4

Диаграммы потери давления и акустической силы

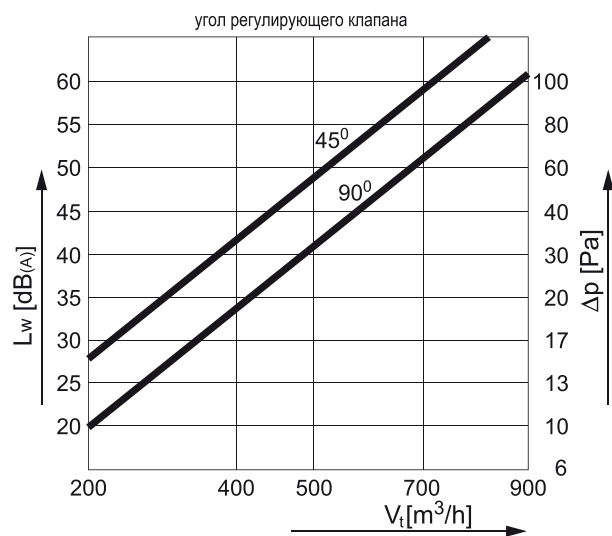
Угол открытия клапана:

90° - открытый

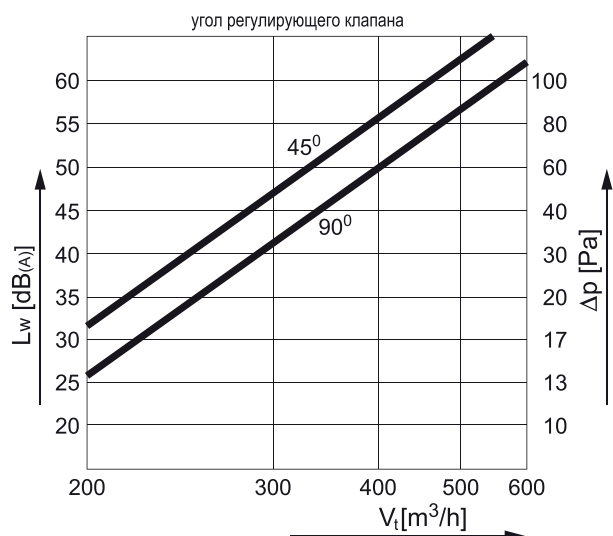
45° - полуоткрытый



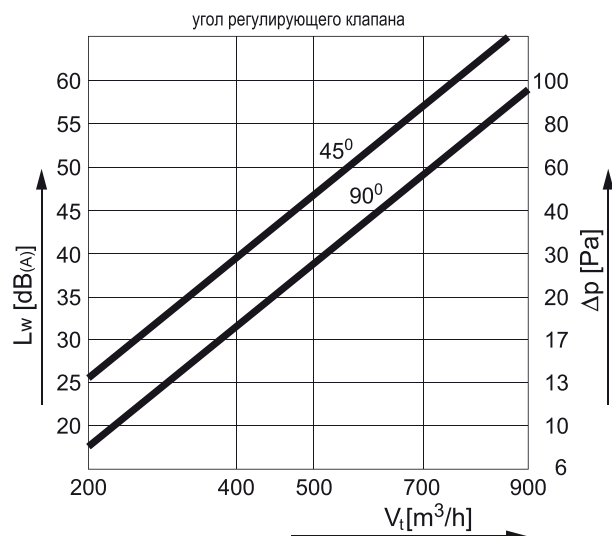
NS4/b величина
400, 500, 600, 625



NS4/b величина
600 D, 625 D



NS4/g величина
400, 500, 600, 625



NS4/g величина
600 D, 625 D