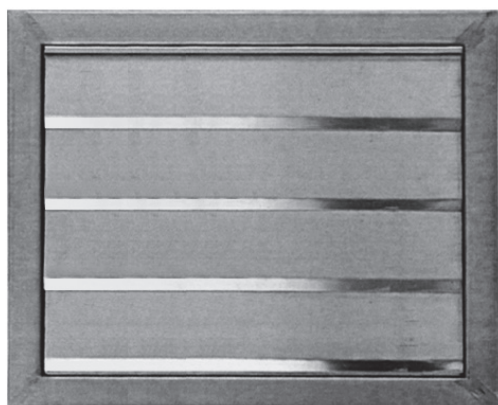


# Инерционные решетки

# WS



## Описание

Инерционные решетки WS устанавливаются в завершении систем вентиляции низкого и среднего давления как настенные выходы с обратным отсечением потока воздуха. Специальный канальный вариант WS-K позволяет устанавливать данный тип решеток в проемах или воздуховодах прямоугольного сечения.

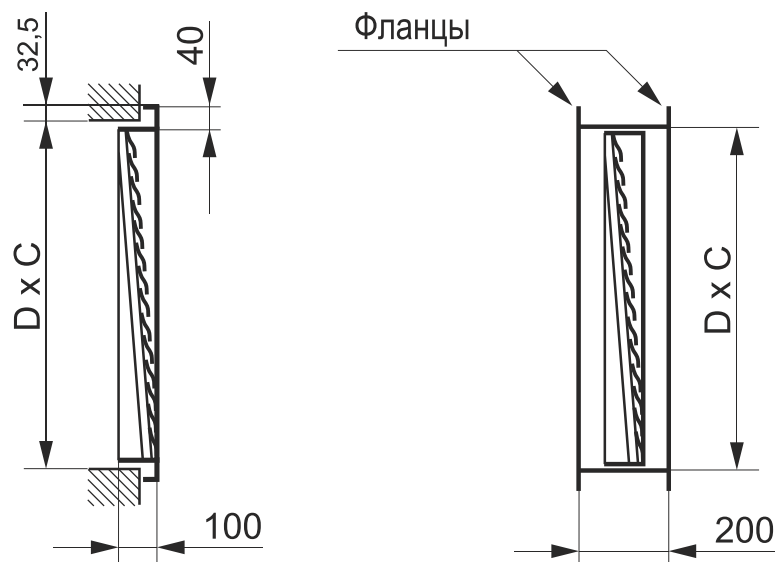
## Материал и отделка

Инерционные решетки WS имеют подвижные алюминиевые направляющие, которые открываются под действием давления воздушного потока. Рамка в варианте WS и корпус в варианте WS-K выполнены из оцинкованной стали.

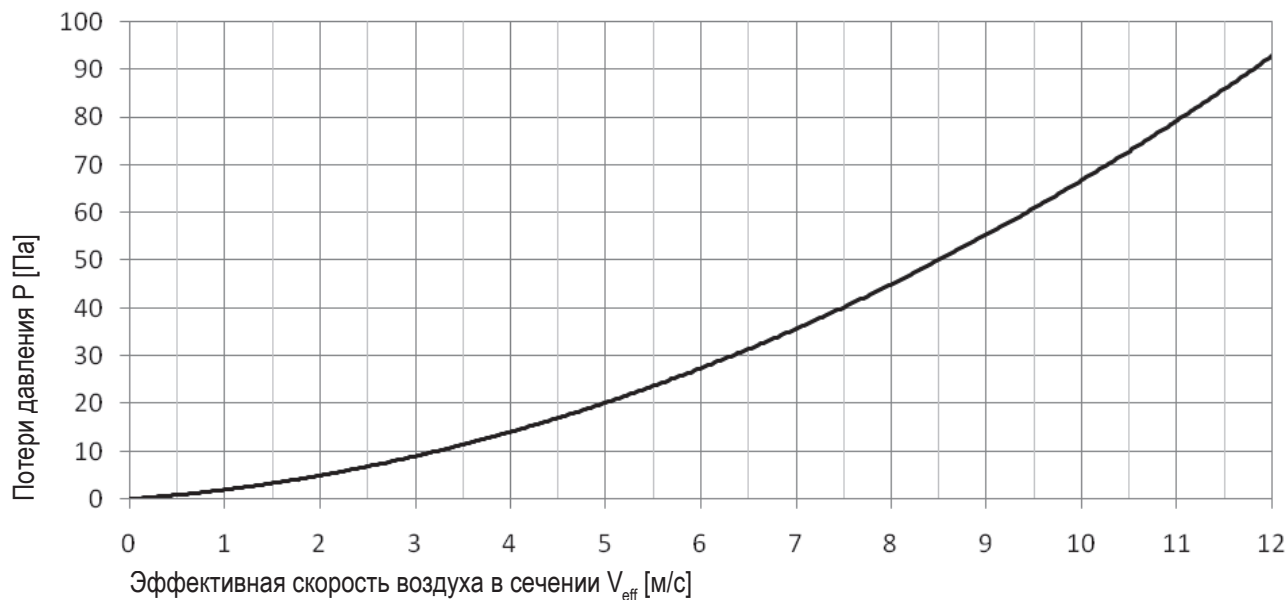
Отделка:  
Возможна окраска в любой цвет из палитры RAL.

На заказ:  
Возможно исполнение из нержавеющей стали, латуни или меди.

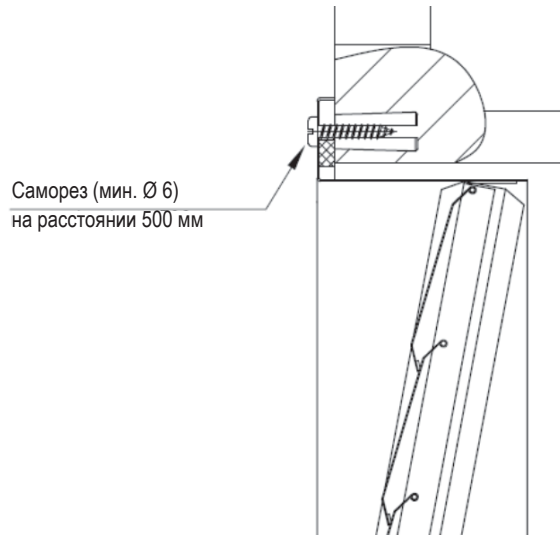
Инерционные решетки WS / WS-K стандартно выполняются в следующих размерах:  
 максимальная ширина  $C = 1400$  мм  
 максимальная высота  $D = 1400$  мм  
 Если размер  $C$  превышает 600 мм, то конструкция дополнительно усиливается.



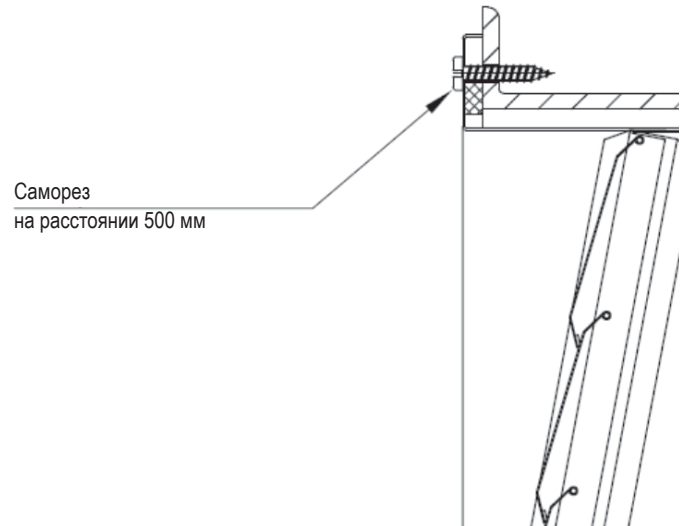
## Подбор



Инерционные решетки WS монтируются на саморезы через отверстия в рамке изделия (отверстия подготавливаются непосредственно на месте монтажа).



Монтаж в кирпичной или бетонной стене.



Монтаж в стальной конструкции.

Вес (в исполнении WS)

C/D	300	400	500	600	700	800	900	1000	1100	1200	1300	1400	1500	1600	1700	1800	1900	2000
300	2,6	3,1	3,5	4,0	4,5	5,0	5,4	5,9	6,4	6,9	7,3	7,8	8,3	8,7	9,2	9,7	10,2	10,6
400	2,9	3,4	3,9	4,5	5,0	5,5	6,0	6,5	7,0	7,5	8,0	8,5	9,0	9,5	10,0	10,5	11,0	11,5
500	3,3	3,8	4,4	4,9	5,4	5,9	6,5	7,0	7,5	8,1	8,6	9,1	9,7	10,2	10,7	11,2	11,8	12,3
600	3,6	4,2	4,8	5,3	5,9	6,4	7,0	7,5	8,1	8,7	9,2	9,8	10,3	10,9	11,5	12,0	12,6	13,1
700	5,1	6,1	7,1	8,1	9,0	10,0	11,0	12,0	12,9	13,9	14,9	15,8	16,8	17,8	18,8	19,7	20,7	21,7
800	5,5	6,5	7,5	8,5	9,5	10,5	11,5	12,5	13,5	14,5	15,5	16,5	17,5	18,5	19,5	20,5	21,5	22,5
900	5,8	6,9	7,9	8,9	10,0	11,0	12,0	13,0	14,1	15,1	16,1	17,2	18,2	19,2	20,3	21,3	22,3	23,4
1000	6,2	7,2	8,3	9,4	10,4	11,5	12,5	13,6	14,7	15,7	16,8	17,8	18,9	20,0	21,0	22,1	23,1	24,2
1100	6,5	7,6	8,7	9,8	10,9	12,0	13,0	14,1	15,2	16,3	17,4	18,5	19,6	20,7	21,8	22,9	23,9	25,0
1200	6,9	8,0	9,1	10,2	11,3	12,4	13,6	14,7	15,8	16,9	18,0	19,2	20,3	21,4	22,5	23,6	24,7	25,9
1300	8,4	9,9	11,4	13,0	14,5	16,0	17,6	19,1	20,6	22,2	23,7	25,2	26,8	28,3	29,8	31,4	32,9	34,4
1400	8,7	10,3	11,8	13,4	15,0	16,5	18,1	19,6	21,2	22,8	24,3	25,9	27,4	29,0	30,6	32,1	33,7	35,3
1500	9,0	10,6	12,2	13,8	15,4	17,0	18,6	20,2	21,8	23,4	25,0	26,5	28,1	29,7	31,3	32,9	34,5	36,1
1600	9,4	11,0	12,6	14,3	15,9	17,5	19,1	20,7	22,3	24,0	25,6	27,2	28,8	30,4	32,1	33,7	35,3	36,9
1700	9,7	11,4	13,0	14,7	16,3	18,0	19,6	21,3	22,9	24,6	26,2	27,9	29,5	31,2	32,8	34,5	36,1	37,8
1800	10,1	11,8	13,4	15,1	16,8	18,5	20,1	21,8	23,5	25,2	26,9	28,5	30,2	31,9	33,6	35,2	36,9	38,6

**WS<X> - <C>x<D> - W<W> - <P><RAL>**

Где:

<X> - вариант исполнения: \*

**нет = версия настенная**

**K = версия канальная**

<C> - ширина монтажного проёма [мм]

<D> - высота монтажного проёма [мм]

<W> - количество разделителей при размере C более 600 мм

<P> - исполнение: \*

**SL – рамка или корпус - сталь окрашенная, ламели - алюминиевые**

**SO – рамка или корпус - сталь оцинкованная, ламели - алюминиевые**

**NA – рамка или корпус - сталь нержавеющая кат. 1.4301 (304 по AISI),**

**ламели - алюминиевые**

**SN – рамка или корпус и ламели - сталь нержавеющая кат. 1.4301 (304 по AISI)**

**CU – рамка или корпус - из меди, ламели алюминиевые**

**CZ – рамка или корпус - из латуни, ламели алюминиевые**

<RAL> - цвет из палитры RAL (для исполнения SL) \*

\* Параметры на выбор, их отсутствие означает стандартное исполнение.