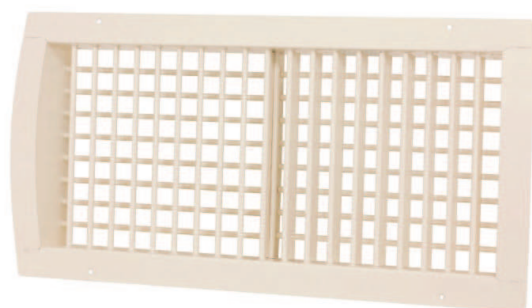


Стальные решетки для круглых воздуховодов (серия “Лайт”)

STR-E



STRSW-E

Двухрядные решетки с наружными вертикальными и внутренними горизонтальными направляющими



STRS-E

Однорядные решетки с вертикальными направляющими

Описание

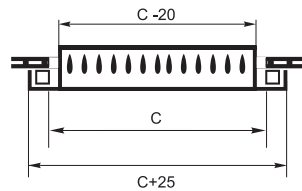
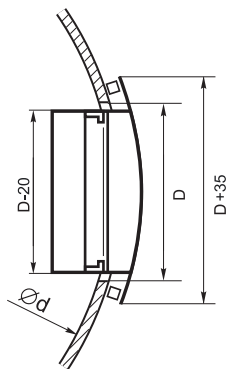
Вентиляционные решетки для воздуховодов круглого сечения приточные и вытяжные. Направляющие - подвижные, устанавливаются индивидуально. Экономичный вариант.

Материал

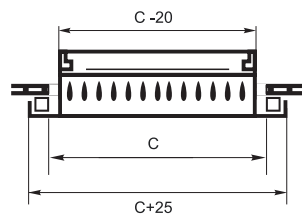
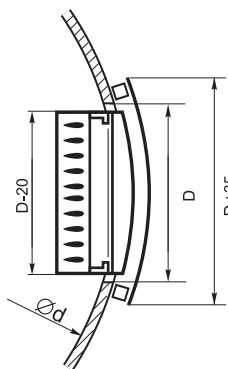
В стандартном исполнении решетка выполнена из оцинкованной стали. На заказ окраска в любой цвет из палитры RAL.

STR-E

Размеры

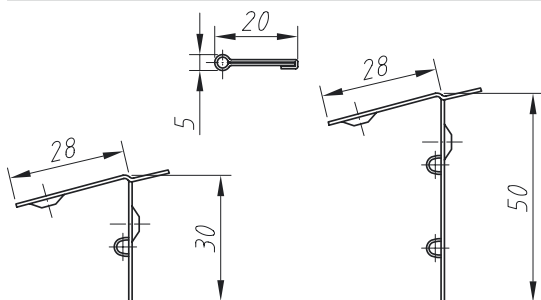


STRS-E



STRSW-E

Размеры рамки и направляющих



Зависимость размера D решетки от Ø d воздуховода

Ø d [мм]		D
min	max	[мм]
160	400	75
160	400	100
315	800	125
315	800	200
500	1000	225

C	D	STRS-E	STRSW-E	STRS-E	STRSW-E
		A _{eff} М ²	A _{eff} М ²	Вес кг	Вес кг
225	75	0,01	0,008	0,28	0,42
325	75	0,014	0,012	0,39	0,59
425	75	0,019	0,016	0,51	0,76
525	75	0,024	0,019	0,62	0,93
625	75	0,029	0,023	0,73	1,11
825	75	0,038	0,031	0,95	1,46
1025	75	0,048	0,039	1,17	1,8
1225	75	0,057	0,046	1,4	2,14
200	100	0,012	0,009	0,33	0,53
300	100	0,018	0,015	0,45	0,75
400	100	0,025	0,02	0,56	0,99
500	100	0,031	0,025	0,73	1,22
600	100	0,038	0,03	0,86	1,48
800	100	0,051	0,041	1,13	1,95
1000	100	0,064	0,051	1,41	2,47
1200	100	0,076	0,062	1,69	2,91
225	125	0,018	0,014	0,4	0,66
325	125	0,026	0,021	0,56	0,93
425	125	0,035	0,028	0,72	1,2
525	125	0,043	0,035	0,87	1,48
625	125	0,052	0,042	1,03	1,77
825	125	0,069	0,056	1,34	2,31
1025	125	0,086	0,07	1,65	2,85
1225	125	0,104	0,084	1,97	3,39
200	200	0,026	0,021	0,57	0,98
300	200	0,041	0,033	0,75	1,32
400	200	0,055	0,045	0,98	1,75
500	200	0,07	0,057	1,21	2,18
600	200	0,085	0,068	1,44	2,65
800	200	0,114	0,092	1,90	3,50
1000	200	0,143	0,116	2,37	4,37
1200	200	0,172	0,139	2,84	5,22
225	225	0,034	0,028	0,66	1,14
325	225	0,051	0,041	0,91	1,59
425	225	0,068	0,055	1,16	2,04
525	225	0,084	0,068	1,4	2,5
625	225	0,101	0,082	1,65	2,98
825	225	0,134	0,109	2,14	3,9
1025	225	0,168	0,136	2,63	4,8
1225	225	0,201	0,163	3,13	5,69

C - ширина монтажного отверстия [мм]
D - высота монтажного отверстия [мм]
A_{eff} - эффективная площадь [м²]
Вес - вес решетки [кг]

<Тип> - <C> x <D> - <S> - <P> <RAL> / <ADD>

Где:

- <Тип> - тип изделия STRS-E, STRSW-E
- <C> - ширина монтажного отверстия в мм
- <D> - высота монтажного отверстия в мм
- <S> - диаметр воздуховода (на схеме обозначен $\varnothing d$)
- <P> - материал: *
 - SO = рамка и направляющие - ST сталь оцинкованная
 - SL = рамка и направляющие ST - сталь окрашенная**
- <RAL> - цвет из палитры RAL * (для исполнения SL)
- <ADD> - конфигурация дополнительных аксессуаров для изделия:

Аксессуары:

- <GS> - клапан расхода воздуха стальной оцинкованный
- <GC> - клапан расхода воздуха створчатый
- <GM> - клапан расхода воздуха дуговой
- <GT> - клапан расхода воздуха щелевой
- <LO1> - перфорированная диафрагма 38% просвета
- <LO2> - перфорированная диафрагма 58% просвета

* Параметры на выбор, их отсутствие означает стандартное исполнение.

Примечание:

При эксплуатации с клапаном расхода воздуха наиболее эффективно использование клапана GC.

Внимание!

Данные решетки изготавливаются только в типоразмерах, указанных в таблице.