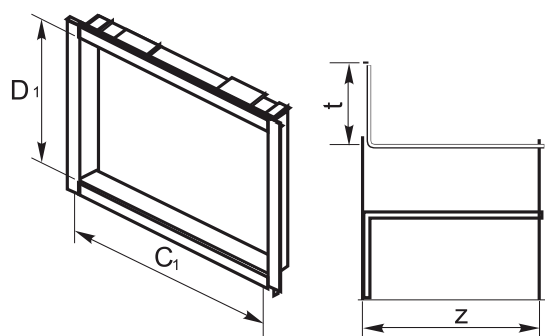


Аксессуары

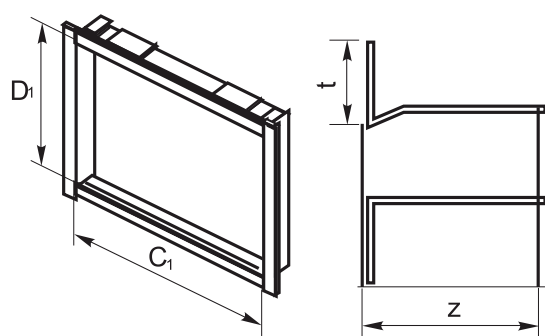
Монтажные рамки

RM RMZ



RM

Монтаж решеток на саморезы



RMZ

Монтаж решеток на невидимые защелки

Назначение

Монтажные рамки предназначены для установки в строительных и конструктивных отверстиях (воздуховодах) с целью предоставления возможности и облегчения монтажа приточных и вытяжных воздухораздающих устройств.

Материал

Рамки производятся из стали оцинкованной.

Отделка

Рамки снабжены отгибаемыми распорками, облегчающими их монтирование в строительных отверстиях.

Тип решетки	$C_1 \times D_1$	t	z
Обычная	C-1/D-1	20	30
Облегченная	C-1/D-1	14	30

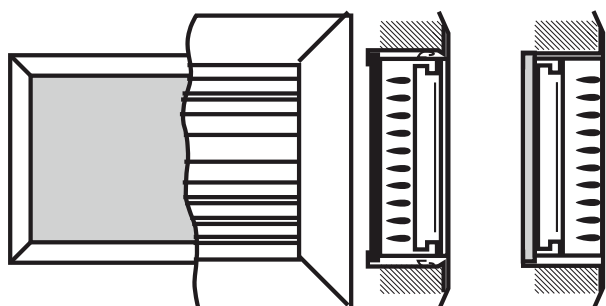
C; D - размеры монтажного отверстия

Аксессуары

Монтажные рамки с фильтрующей вкладкой

RM+F

RMZ+F



Назначение

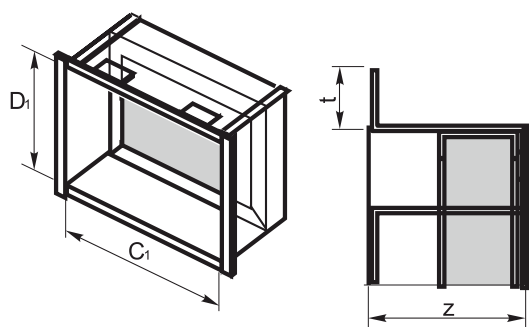
Монтажные рамки с фильтрующей вкладкой предназначены для установки в строительных и конструктивных отверстиях (воздуховодах) для предоставления возможности и облегчения монтажа вентиляционных решеток с одновременной функцией очистки воздуха.

Материал

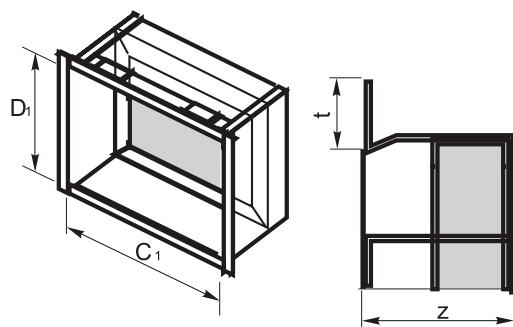
Рамки производятся из оцинкованной стали. Фильтрационная вкладка из синтетических волокон класса EU3.

Технические данные фильтрационного волокна

Классификация согласно EN 779 (DIN 24185)	G3 (EU3)
Грамматура (вес квадратного метра в граммах) [г/м ²]	190
Средняя степень фильтрации (A_m) [%]	87
Начальное сопротивление чистого фильтра [Pa]	33
Рекомендуемое конечное сопротивление фильтра для замены [Pa]	250
Средняя производительность [м ³ /ч/м ²]	5400
Максимальная температура [°C]	100
Устойчивость к огню	полуогнестойкий согласно DIN 53438F1



RM+F
Монтаж решеток на саморезы



RMZ+F
Монтаж решеток на невидимые защелки

Тип решетки	$C_1 \times D_1$	t	z
Обычная	C-1/D-1	20	76
Облегченная однорядная	C-1/D-1	14	47
Облегченная двухрядная	C-1/D-1	14	62

C; D - размеры монтажного отверстия